

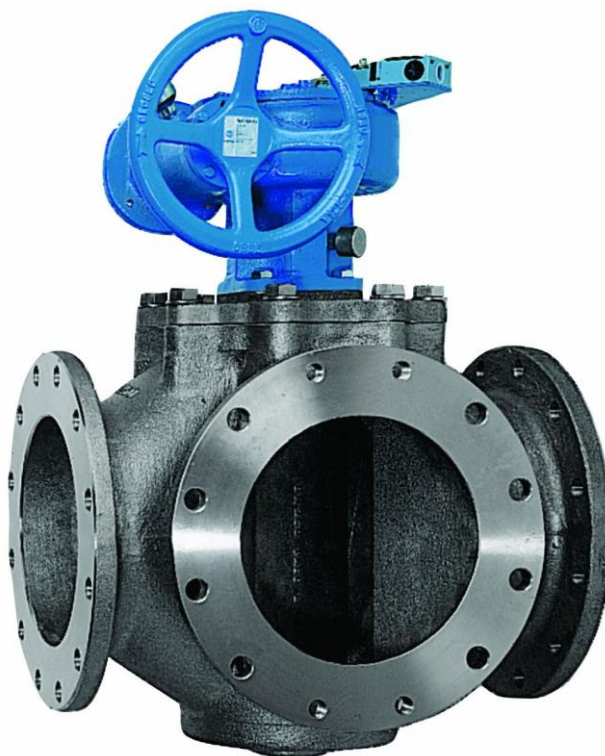
MODELO

3/4V



MANUAL DE INSTRUCCIONES Y MANTENIMIENTO

Válvula de 3 y 4 Vías



MANUAL DE INSTRUCCIONES Y MANTENIMIENTO

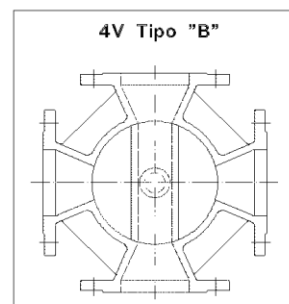
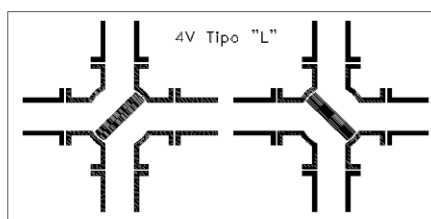
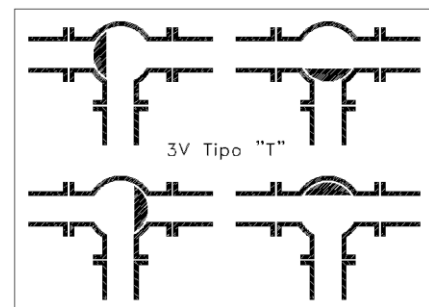
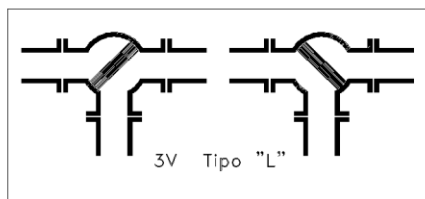
Válvula de 3 y 4 Vías

- 0. INTRODUCCIÓN
- 1. MANIPULACIÓN
- 2. INSTALACIÓN
- 3. ACCIONAMIENTOS
 - 3.1. Volante reductor
 - 3.2. Cilindro neumático de doble efecto
- 4. MANTENIMIENTO
 - 4.1. Cambio de juntas eje principal
 - 4.2. Engrase
- 5. ALMACENAMIENTO
- 6. CONSIDERACIONES MEDIOAMBIENTALES
- 7. LISTA DE COMPONENTES
 - 7.1. 3V
 - 7.2. 4V

0. INTRODUCCIÓN

Los modelos 3V y 4V son unas válvulas desviadoras para uso con fluidos cargados con sólidos fibrosos en suspensión. Principalmente se utiliza con pasta en la industria de la pasta y de papel.

Tanto en el modelo de 3V como en el de 4V nos encontramos con dos tipos de válvulas: 3V tipo "L", 3V tipo "T", 4V tipo "L" y 4V tipo "B" o de paso recto.



Para las Directivas y Certificados de la UE, consultar el documento: Cumplimiento de Directivas y Certificados - Válvulas de Guillotina - Manual de Instrucciones

1. MANIPULACION

Prestar especial atención a los siguientes puntos cuando se manipula una válvula ORBINOX:



No levantar la válvula sujetándola del actuador o de las protecciones. No están diseñados para soportar peso y podrían dañarse fácilmente.

No levantar la válvula sujetándola de la boca o paso. Esto puede causar daños a la superficie del asiento y juntas.

Cuando se utilice una grúa o polipasto para manipular una válvula ORBINOX, se deben utilizar dos o más tornillos de cáncamo enroscados en los taladros roscados del cuerpo de la válvula.

ADVERTENCIA DE SEGURIDAD:

- Asegurarse de que la grúa este tasada para levantar el peso de la válvula.
- Asegurarse de que los tornillos de cáncamo tengan la misma rosca que los taladros roscados del cuerpo y que estén bien atornillados.

Se recomienda el uso de eslingas para levantar la válvula durante la instalación. Dichas eslingas se deben colocar en la parte superior del cuerpo de la válvula.

2. INSTALACIÓN

**Para las Directivas y Certificados de la UE, consultar el documento:
Cumplimiento de Directivas y Certificados - Válvulas de Guillotina - Manual
de Instrucciones**



Para evitar lesiones personales o daños materiales en la manipulación e instalación de la válvula, es importante observar las siguientes advertencias:

- Es responsabilidad del usuario verificar la compatibilidad de los materiales de las piezas de la válvula con el fluido interno.
- El manejo y mantenimiento de la válvula ha de ser realizado por personal capacitado e instruido
- Utilizar los Equipos de protección individual (EPI) adecuados (guantes, calzado de seguridad, ...)
- Desconectar todas las líneas que afecten a la válvula, colocando un cartel de aviso de que se está trabajando en la misma
- Aislar completamente la válvula del proceso
- Descargar la presión del proceso
- Purgar el fluido de la válvula

Antes de instalar la válvula, inspeccionarla para comprobar que no ha sufrido ningún desperfecto durante el envío o almacenaje.

Asegurarse de que el interior del cuerpo esté limpio, poniendo especial cuidado en la zona del asiento. Asegurarse también de la limpieza de las zonas adjuntas a donde vaya a instalarse la válvula (bridas, tubería, ...).

Se debe prestar especial atención en mantener la distancia correcta entre las bridas de conexión y asegurar su perfecta alineación y paralelismo. Un posicionamiento incorrecto causaría deformaciones en el cuerpo de la válvula, que pueden dificultar su funcionamiento.

Una vez instalada la válvula en su lugar, se verifica la correcta sujeción de las bridas y de las conexiones eléctricas y/o neumáticas.

En los casos en que la válvula tenga accesorios eléctricos (accionamiento motorizado, posicionadores electroneumáticos, etc.) y antes de ponerla en funcionamiento, deben realizar las correspondientes conexiones de tierra.

Accionar la válvula en vacío y luego en carga para ver su funcionamiento y estanqueidad. Una vez comprobada su actuación, la válvula ya puede comenzar a trabajar normalmente.

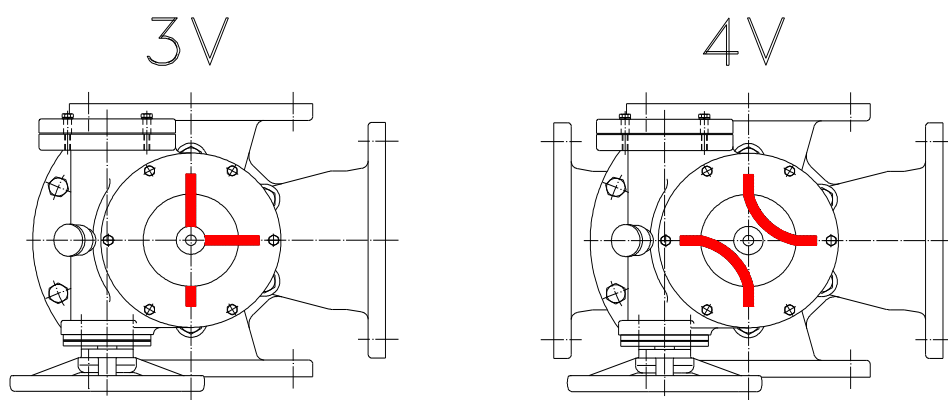
La combinación deseada de los ramales de salida de la válvula, se consiguen mediante el accionamiento.

3. ACCIONAMIENTO

Para las Directivas y Certificados de la UE, consultar el documento: Cumplimiento de Directivas y Certificados - Válvulas de Guillotina - Manual de Instrucciones

3.1. VOLANTE REDUCTOR

Para seleccionar la combinación deseada de las salidas de la válvula, girar el volante, teniendo en cuenta el indicador de posición que se encuentra en la tapa del reductor.

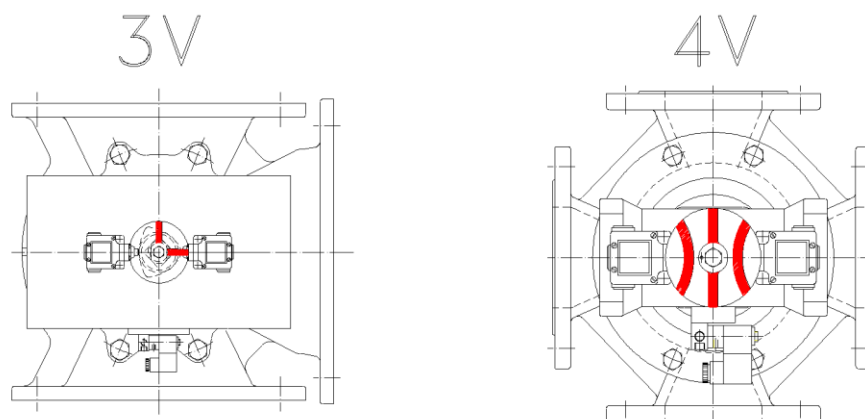


3.2.- CILINDRO NEUMÁTICO DE DOBLE EFECTO

Para seleccionar la combinación deseada de las salidas de la válvula, hacer actuar al cilindro (10), teniendo en cuenta el indicador (11) de posición que se encuentra en la parte superior del accionamiento.

Es indispensable para la buena conservación del cilindro, que el aire sea perfectamente secado, filtrado y lubricado.

Una vez instalada la válvula en la tubería, se recomienda actuar el cilindro 3-4 veces antes de su puesta en marcha.



4. MANTENIMIENTO

Para las Directivas y Certificados de la UE, consultar el documento: Cumplimiento de Directivas y Certificados - Válvulas de Guillotina - Manual de Instrucciones

La válvula no debe sufrir ninguna modificación sin el acuerdo previo con ORBINOX. ORBINOX no se hace responsable de los desperfectos que pueden ocasionarse por el uso de piezas o componentes no originales.



Para evitar lesiones personales o daños materiales en la manipulación e instalación de la válvula, es importante observar las siguientes advertencias:

- El manejo y mantenimiento de la válvula ha de ser realizado por personal capacitado e instruido
- Utilizar los Equipos de protección individual (EPI) adecuados (guantes, calzado de seguridad,...)
- Desconectar todas las líneas que afecten a la válvula, colocando un cartel de aviso de que se está trabajando en la válvula
- Aislar completamente la válvula del proceso
- Descargar la presión del proceso
- Purgar el fluido de la válvula

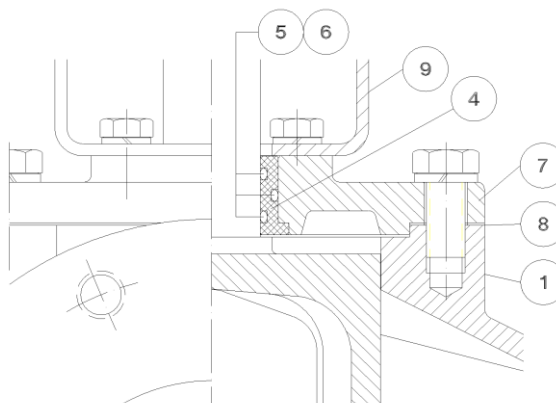
Las válvulas 3/4V no tienen más mantenimiento que el cambio de las juntas tóricas de sellado, en los cojinetes del eje principal.

La duración de estos elementos de cierre dependerá de las condiciones de operación de la válvula como presión, temperatura, abrasión, ataque químico y número de operaciones.

El mantenimiento del accionamiento (tanto el reductor como el neumático), se reduce al cambio de juego de juntas de estanqueidad, estando también la duración de estas, supeditada a las condiciones del aire motor y el nº de maniobras.

4.1. - Cambio de juntas tóricas del eje principal:

1. Soltar el actuador y el soporte (9).
2. Soltar la tapa (7) y sacar el cojinete (4).
3. Examinar el grado de deterioro de las juntas (5,6), sustituyéndolos por los nuevos, en caso de ser necesario.
4. Proceder al montaje en el sentido inverso y cambiar si es necesario la junta de unión (8) entre tapa (7) y cuerpo (1) del reductor.



4.2. - Engrase:

Las válvulas con reductor van provistas de dos engrasadores en el cuerpo del reductor. Se recomienda engrasar 2 veces al año, con una grasa cálcica de siguientes características: insoluble en agua, bajo contenido en cenizas y excelente adherencia.

5. ALMACENAMIENTO

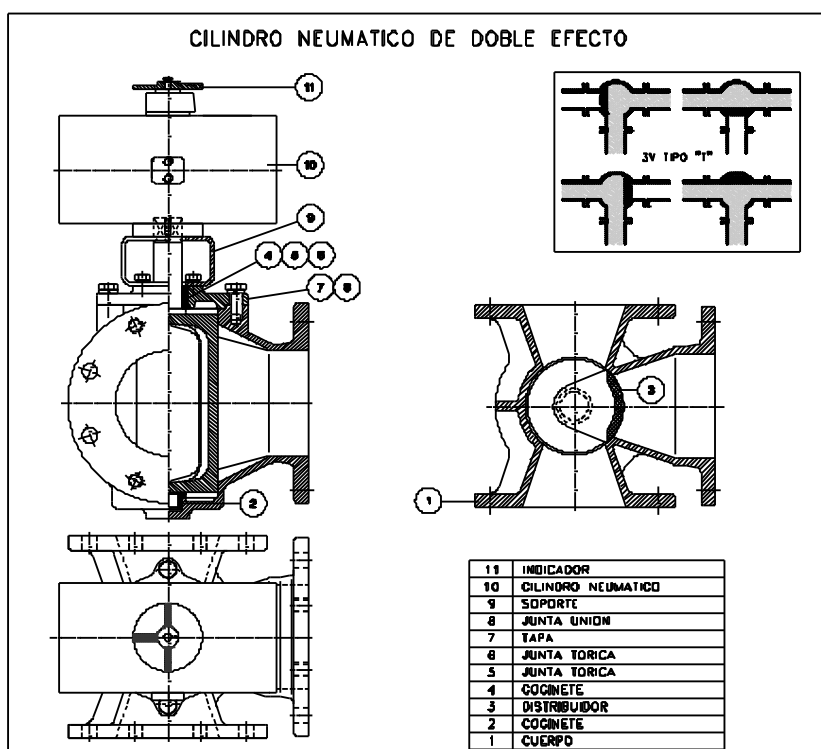
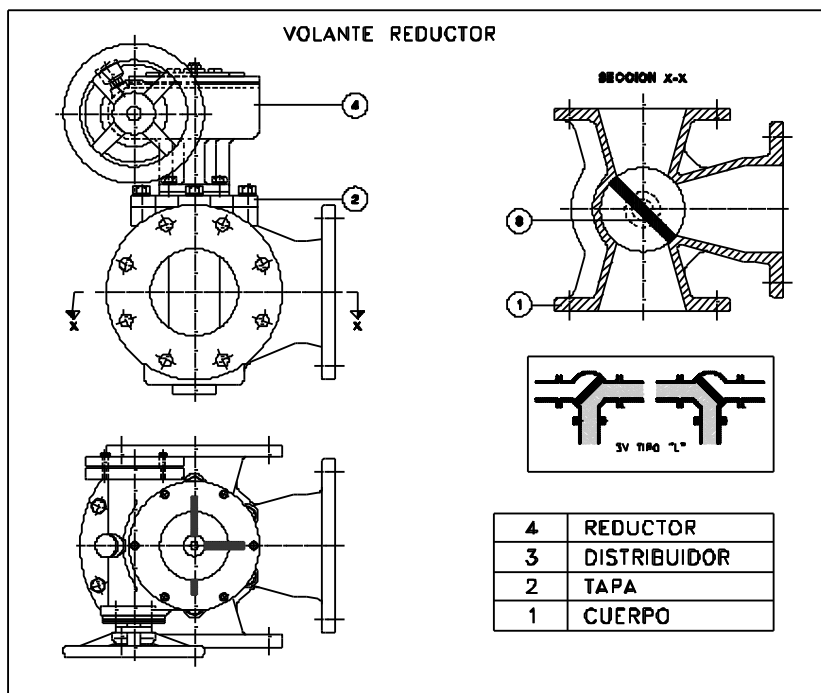
- Para largos períodos se recomienda almacenar las válvulas en un lugar interior seguro y seco y protegerlas de cualquier impacto y/o vibración.
- Temperaturas de almacenamiento: -10°C a -40°C
- Las válvulas se deben guardar totalmente abiertas o totalmente cerradas.
- Para cualquier otro componente instalado en la válvula, motores eléctricos, válvulas solenoide...consultar sus correspondientes manuales de instrucción

6. CONSIDERACIONES MEDIOAMBIENTALES

- El embalaje está hecho de materiales respetuosos con el medio ambiente. Deseche el embalaje a través de los canales de reciclaje disponibles
- La válvula está diseñada y fabricada con materiales que pueden ser reciclados por empresas especializadas de reciclaje. Una vez que la vida del producto ha expirado, se debe considerar una eliminación adecuada de los residuos con el fin de prevenir cualquier impacto negativo en el medio ambiente y permitir el reciclaje de productos valiosos
- Por favor, siga las normas ambientales locales en su país para la eliminación adecuada de los residuos

7. LISTADO DE COMPONENTES

7.1. 3V



7. LISTADO DE COMPONENTES

7.2. 4V

