

Modelo EP

VÁLVULA DE GUILLOTINA RECUBIERTA DE POLIURETANO

El modelo EP es una válvula de guillotina bidireccional recubierta de poliuretano tipo lug de uso general con fluidos abrasivos. El diseño del cuerpo y del asiento asegura un cierre sin obstrucción para fluidos cargados con sólidos en suspensión, de aplicación principal en los sectores como:

- Minero
- Papelero
- Energético
- Químico
- Agroalimentario
- Etc

Tamaños

DN 50 a DN 600
DN superiores bajo consulta

Presiones y temperaturas

DN 50 a DN 600: 10 bar

GJS 400: -10°C / 80°C

Bridas estándar

EN 1092 PN10
ASME B16.5 (clase 150)
AS 2129 Table D & E
Otras bridas bajo consulta

Directivas

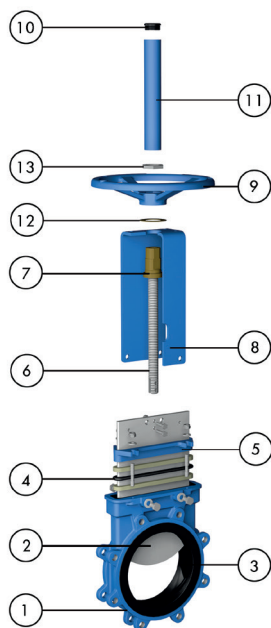
Para las Directivas UE y otros Certificados, consultar el documento: Cumplimiento de Directivas y Certificados - Válvulas de Guillotina -Catálogos y Datasheets

Pruebas

Todas las válvulas ORBINOX se prueban según norma EN-12266-1 antes de ser enviadas



LISTA DE COMPONENTES ESTÁNDAR



Componente	Descripción	
1	Cuerpo	Hierro nodular
2	Tajadera	AISI 304
3	Asiento	Poliuretano
4	Empaquetadura	Fibra Sintética Teflonada (con hilo tórico EPDM)
5	Prensaestopas	A216 WCB
6	Husillo	Acero inoxidable
7	Tuerca husillo	Latón
8	Puente	Acero al carbono con recubrimiento de Epoxy
9	Volante	EN-GJS400
10	Tapón superior	Plástico
11	Caperuza	Acero al carbono con recubrimiento de Epoxy
12	Arandela fricción	Latón
13	Tuerca de sujeción	Acero al carbono galvanizado

CARACTERÍSTICAS DE DISEÑO

Cuerpo

Monobloc de hierro nodular tipo "lug" recubierta de poliuretano y con diseño de paso total

Tajadera

De acero inoxidable, pulida por ambos lados para una mayor estanqueidad entre la tajadera, la empaquetadura y el asiento. La tajadera está totalmente guiada en el cuerpo para permitir el funcionamiento bidireccional

Asiento (poliuretano)

El recubrimiento de uretano se moldea e integra completamente en el propio cuerpo. Está unido químicamente, lo cual le proporciona una excelente adherencia

Empaquetadura

Empaquetadura de fibra sintética teflonada e hilo tórico de larga duración con prensaestopa de fácil acceso y ajuste. Disponible en una amplia gama de materiales

Husillo

De acero inoxidable lo que le confiere una alta resistencia a la corrosión y una larga vida. En el caso de husillo ascendente, la caperuza, además de la seguridad que incorpora a la válvula, también protege al husillo de la entrada de suciedad

Soporte de accionamiento o puente

De acero recubierto de Epoxy (acero inoxidable bajo consulta), su robusto diseño le confiere una gran rigidez, soportando las condiciones de operación más adversas

Recubrimiento de Epoxy

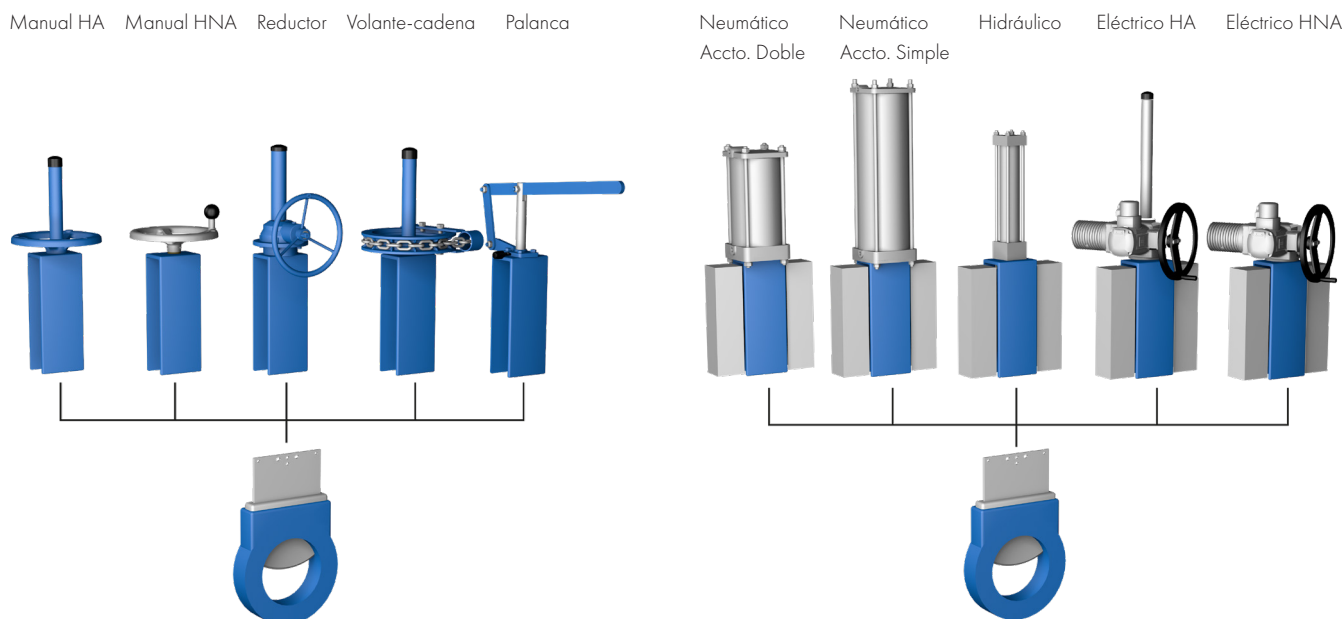
Los componentes de H⁹ F⁹ y de acero al carbono van recubiertas de una capa de Epoxy con color estándar ORBINOX azul RAL-5015, depositada por proceso electrostático, que da a las válvulas una gran resistencia a la corrosión y un excelente acabado superficial

Protecciones de seguridad para la tajadera

Siguiendo la normativa europea de seguridad (marcado "CE"), a las válvulas automáticas de ORBINOX se les incorporan unas protecciones metálicas en el recorrido de la tajadera, evitando así que ningún cuerpo u objeto pueda ser accidentalmente atrapado o arrastrado

Accionamientos

ORBINOX ofrece una gama completa de accionamientos manuales, neumáticos, eléctricos e hidráulicos



OTRAS OPCIONES

Tratamientos superficiales

Dependiendo de la aplicación de la válvula y de la instalación final, surge a menudo la necesidad de endurecer, proteger, revestir o "placar" alguno de los componentes de la válvula. En ORBINOX ofrecemos la posibilidad de aplicar tratamientos a diferentes componentes de la válvula, obteniendo así una mejora en sus características frente a la abrasión (Stellite, cromado duro, carburos, ...), la corrosión y la adherencia

Dispositivos de bloqueo

La válvula puede diseñarse con un sistema de pasador de bloqueo para bloquear la tajadera en situaciones de emergencia o para operaciones de mantenimiento

Topes mecánicos

Se pueden añadir topes mecánicos para limitar el recorrido del husillo a una determinada posición de carrera

Accionamientos manuales de emergencia (Fig.1)

Los accionamientos neumáticos y eléctricos pueden equiparse con volantes manuales para accionarlos manualmente en situaciones de emergencia o en operaciones de mantenimiento

Columnas de maniobra y extensiones (Fig.2)

Hay disponibles extensiones para el funcionamiento de las válvulas cuando éstas se instalan en posiciones por debajo del nivel de funcionamiento, incluidos soportes de pared y diferentes tipos de pedestales para actuadores

Accesorios para la automatización de válvulas neumáticas

Finales de carrera y detectores de proximidad, electroválvulas, posicionadores, reguladores de caudal, unidades de filtrado de aire, silenciadores, cajas de conexiones



Fig.1



Fig.2

TIPOS DE ASIENTO/JUNTA

Material	T. Máx. (°C)	Aplicaciones
Poliuretano	90	General

TIPOS DE EMPAQUETADURA

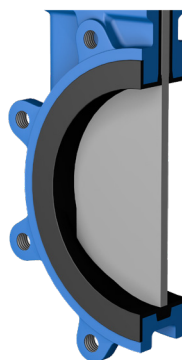
Material	T. Máx. (°C)	pH
Fibra Sintética Teflonada (ST)	250	2-13

CONFIGURACIÓN/DISEÑO DE CIERRES

Tipo	Características
------	-----------------

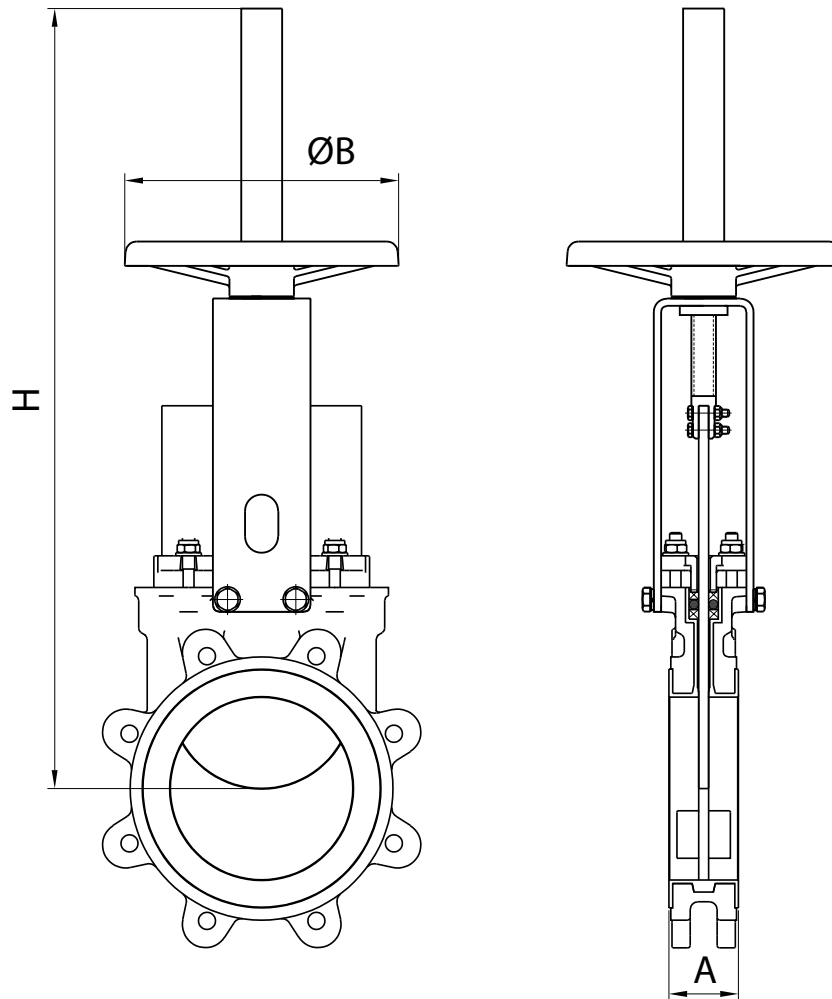
Recubrimiento de poliuretano

El recubrimiento de uretano se moldea e integra completamente en el propio cuerpo. Está unido químicamente, lo cual le proporciona una excelente adherencia



VOLANTE HUSILLO ASCENDENTE

Actuador manual estándar disponible de DN 50 a DN 600

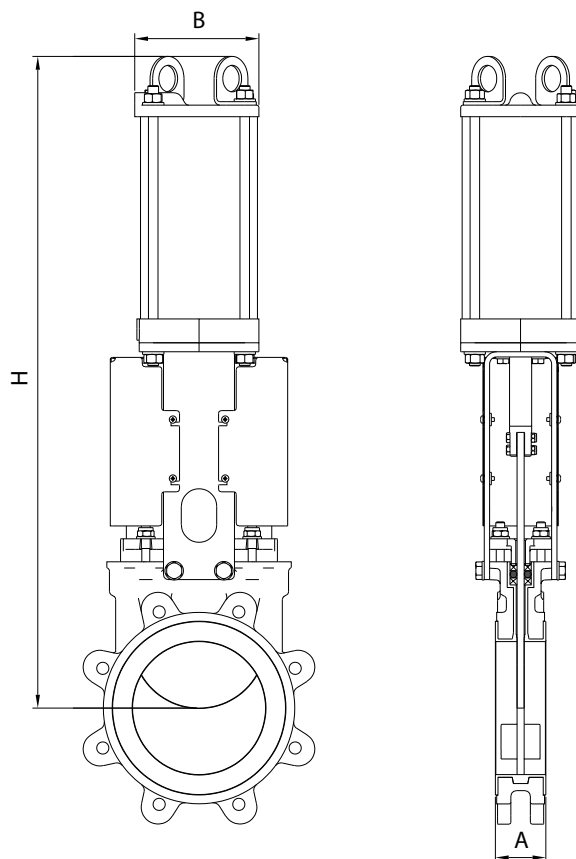


DN	A	ØB	H	Peso (kg.)
50	48	225	430	9
65	48	225	450	10
80	51	225	475	11
100	51	225	520	12,5
125	57	225	600	18
150	57	225	652	20
200	70	310	822	32
250	70	310	1022	47
300	76	410	1122	65
350	76	410	1323	95
400	89	410	1427	122
450	89	550	1594	160
500	114	550	1707	202
600	114	550	2022	290

CILINDRO NEUMÁTICO

Con un cilindro neumático de doble efecto como configuración estándar, está disponible en tamaños de DN 50 a DN 600. Cilindros neumáticos de simple efecto, accionamientos manuales de emergencia, sistemas de seguridad, así como con una amplia variedad de accesorios neumáticos para la automatización de válvulas también disponibles. Accionamiento dimensionado para una presión de alimentación de 6 bar, para más información consulte el Catálogo de Soluciones Neumáticas ORBINOX.

Para válvulas instaladas en posición horizontal, se recomienda soportar el actuador a la estructura de la planta



DN	A	B	H	Connect.	Peso (kg.)
50	48	115	430	1/4 "G	11
65	48	115	454	1/4 "G	12
80	51	115	497	1/4 "G	13
100	51	115	558	1/4 "G	15
125	57	140	632	1/4 "G	23
150	57	140	708	1/4 "G	27
200	70	175	872	1/4 "G	46
250	70	220	1042	3/8" G	70
300	76	220	1192	3/8" G	89
350	76	277	1387	3/8" G	135
400	89	277	1541	3/8" G	162
450	89	382	1710	1/2" G	212
500	114	382	1873	1/2" G	290
600	114	382	2178	1/2" G	375

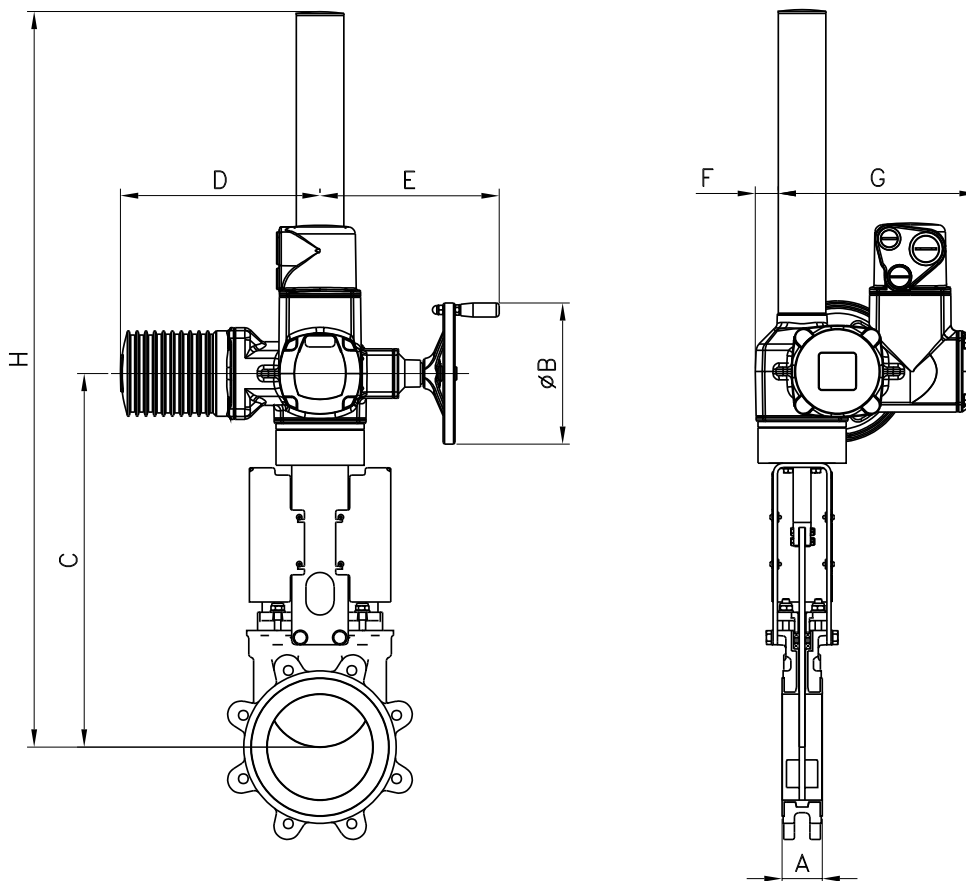
Nota: el dimensionamiento de los cilindros neumáticos para tamaños DN 300mm y superiores se basa en las clasificaciones de presión del modelo EX

ACTUADOR ELÉCTRICO

Diseñada con un puente soporte para el actuador según ISO 5210 / DIN 3338 como estándar, está disponible desde DN 50 hasta DN 600, tanto para configuraciones de husillo ascendente como de husillo no ascendente y con soluciones de volante manual de emergencia.

Amplia gama de marcas de actuadores eléctricos disponibles.

Para válvulas instaladas en posición horizontal, se recomienda soportar el actuador a la estructura de la planta



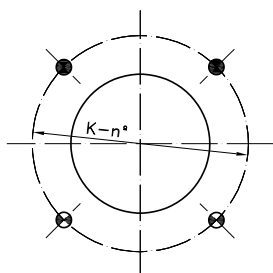
DN	A	C	ØB	H	D	E	F	G	Par (Nm)
50	48	377	160	547	265	249	62	238	10
65	48	404	160	574	265	249	62	238	10
80	51	429	160	599	265	249	62	238	10
100	51	470	160	640	265	249	62	238	10
125	57	504	160	674	265	249	62	238	15
150	57	555	160	1055	265	249	62	238	20
200	70	669	160	1169	265	249	62	238	30
250	70	769	160	1269	265	249	62	238	45
300	76	869	160	1369	265	249	62	238	40
350	76	940	200	1440	283	254	65	248	70
400	89	1044	200	1544	283	254	65	248	90
450	89	1172	200	1672	283	254	65	248	110
500	114	1280	200	1780	283	254	65	248	95
600	114	1565	315	2065	389	336	91	286	140

Nota: los valores de par para tamaños DN 300 y superiores se calculan en función de las clasificaciones de presión del modelo EX. Para la presión diferencial total, consulte con un representante de ORBINOX

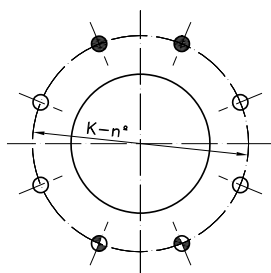
INFORMACIÓN SOBRE DIMENSIONES DE BRIDAS EN-1092 PN10

DN	K	n°	M	T	
50	125	4	M-16	11	2 - 2 - 0
65*	145	4	M-16	11	2 - 2 - 0
80	160	8	M-16	11	2 - 2 - 4
100	180	8	M-16	9	2 - 6 - 0
125	210	8	M-16	11	2 - 6 - 0
150	240	8	M-20	13	2 - 6 - 0
200	295	8	M-20	12	2 - 6 - 0
250	350	12	M-20	12	4 - 8 - 0
300	400	12	M-20	12	4 - 8 - 0
350	460	16	M-20	15	6 - 10 - 0
400	515	16	M-24	15	6 - 10 - 0
450	565	20	M-24	15	8 - 12 - 0
500	620	20	M-24	22	8 - 12 - 0
600	725	20	M-27	22	8 - 12 - 0

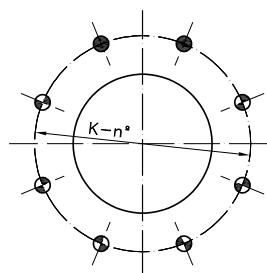
*El taladrado de brida DN 65 PN10/16 según EN-1092 puede ser de 4 o 8 taladros. Los diseños ORBINOX DN 65 PN10/16 llevan 4 taladros



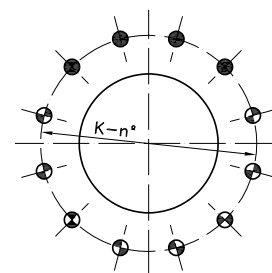
DN 50-65



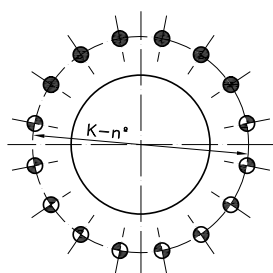
DN 80



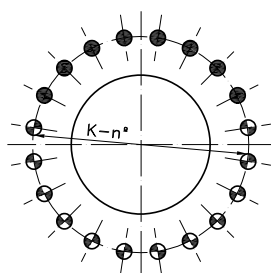
DN 100-200



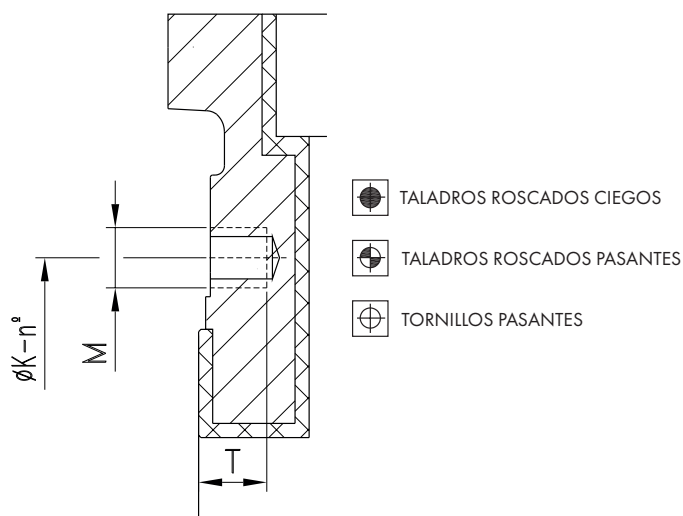
DN 250-300



DN 350-400

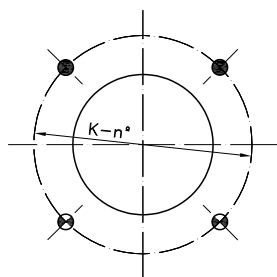


DN 450-600

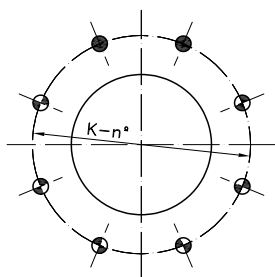


INFORMACIÓN SOBRE DIMENSIONES DE BRIDAS ASME B16.5, CLASE 150

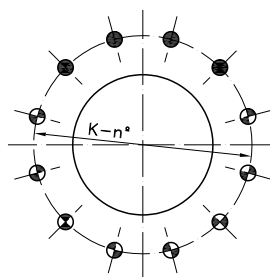
DN	K	n°	M	T	
2"	4 3/4"	4	5/8" - 11 UNC	15/32"	2 - 2
2,5"	5 1/2"	4	5/8" - 11 UNC	15/32"	2 - 2
3"	6"	4	5/8" - 11 UNC	15/32"	2 - 2
4"	7 1/2"	8	5/8" - 11 UNC	11/32"	2 - 6
5"	8 1/2"	8	3/4" - 10 UNC	15/32"	2 - 6
6"	9 1/2"	8	3/4" - 10 UNC	3/8"	2 - 6
8"	11 3/4"	8	3/4" - 10 UNC	15/32"	2 - 6
10"	14 1/4"	12	7/8" - 9 UNC	15/32"	4 - 8
12"	17"	12	7/8" - 9 UNC	15/32"	4 - 8
14"	18 3/4"	12	1" - 8 UNC	19/32"	4 - 8
16"	21 1/4"	16	1" - 8 UNC	19/32"	6 - 10
18"	22 3/4"	16	1 1/8" - 7 UNC	19/32"	6 - 10
20"	25"	20	1 1/8" - 7 UNC	7/8"	8 - 12
24"	29 1/2"	20	1 1/4" - 7 UNC	7/8"	8 - 12



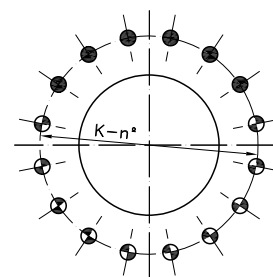
DN 2" - 3"



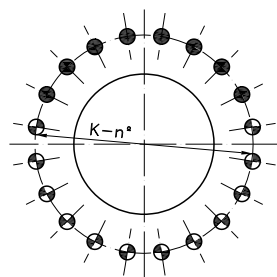
DN 4" - 8"



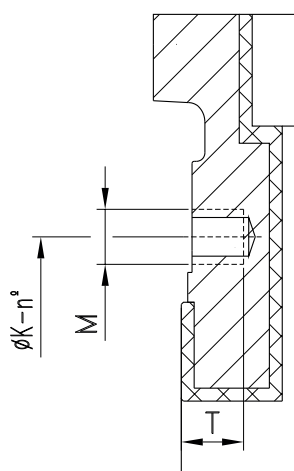
DN 10" - 14"



DN 16" - 18"



DN 20" - 24"



- TALADROS ROSCADOS CIEGOS
- TALADROS ROSCADOS PASANTES